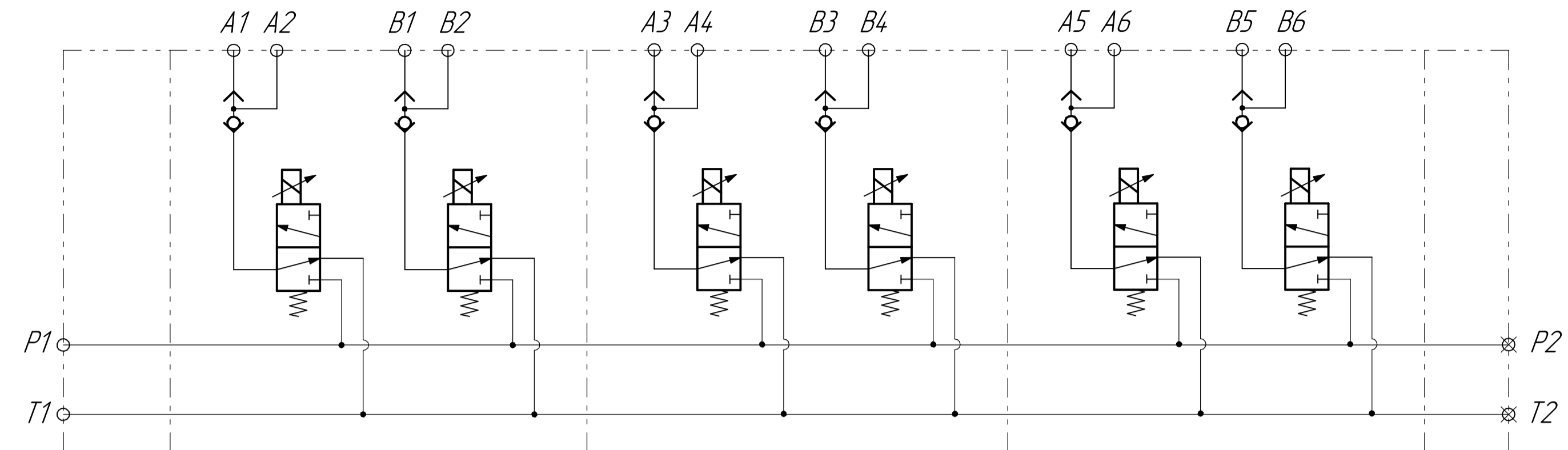


Схема гидравлическая



Технические характеристики

№	Параметр	12В	24В
1	Максимальное давление питания P1, P2, бар		50
2	Максимальное давление дренажа T1, T2, бар		30
3	Максимальное рабочее давление A1, A2, B1, B2, бар		30
4	Максимальные перетечки P - T не более, л/мин		
	- при отсутствии питания		0,03
	- при наличии питания		0,25
5	Максимальный расход на каждом клапане, л/мин		10
6	Рабочий диапазон температуры рабочей жидкости, °C		-30...+110
7	Требования к чистоте рабочей жидкости		X/20/18 ISO 4406
8	Размер ячеек встроенной фильтрующей сетки		200 мкм
9	Порты А, В, Р, Т		G 1/4
10	Напряжение питания электромагнитов, В	12	24
11	Максимальный ток ШИМ-сигнала, мА	1500	750
12	Сопротивление обмотки, Ом	5,1±5%	20,8±5%
13	Частота ШИМ-сигнала, Гц	180	120
14	Скорость изменения давления в линиях А и В, мс		
	- при включении (P = 0% - 90%)	<40	<40
	- при выключении (P = 100% - 0%)	<40	<40
15	Разъемы электромагнитов		DEUTSCH DT04-2P

				БРК.03		
Изм/Лист	№ док.чм.	Подп.	Дата	Лит.	Масса	Масштаб
Разраб.					8,93	1:2
Проб.				Лист		Листов 1
Т.контр.				Блок редуцированных клапанов electro-controls.ru aootdnt@inbox.ru +7-965-533-21-13		
Н.контр.						
Утв.						
				Копировал	Формат А3×3	